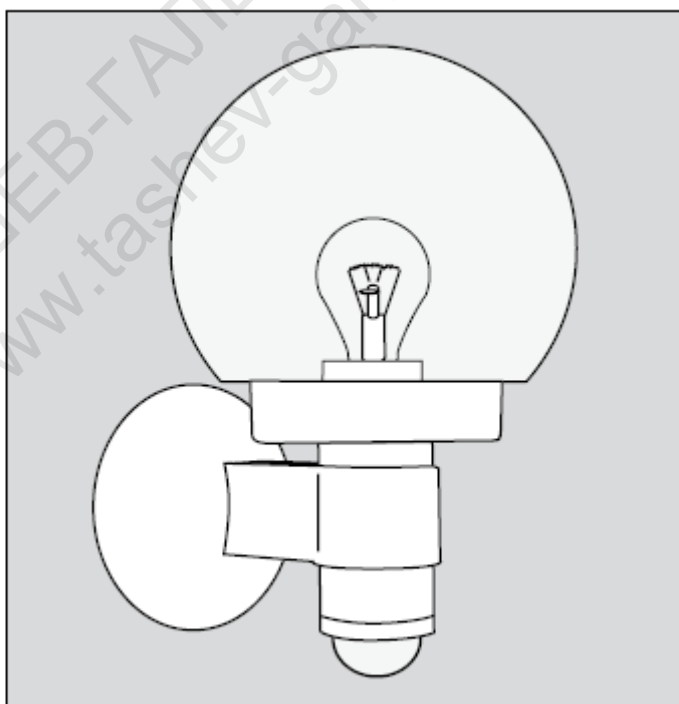


STEINEL®

RUS LV LT EST HR SLO RO PL SK CZ H TR GR N FN DK S P E I NL F GB D

L 115 S

i



ИНСТРУКЦИИ ЗА УПОТРЕБА

СЕРВИЗИ

STEINEL®

- (D)** STEINEL-Schnell-Service
Dieselstraße 60-64 · 33442 Herzbrock-Clarholz
Tel: +49/5245/448-186 · Fax: +49/5245/448-197 · www.steinel.de
- (A)** I. MÖLLER
Peter-Paul-Str. 15 · A-2201 Gerasdorf bei Wien
Tel.: +43/2246/2146 · Fax: +43/2246/25466 · www.imueller.at
- (CH)** PUAG AG
Oberebenestrasse 51 · CH-5820 Bremgarten
Tel.: +41/56/648888 · Fax: +41/56/648880 · www.puag.ch
- (GB)** STEINEL U.K. LTD.
37, Manasty Road · Orton Southgate · GB-Peterborough PE2 6UP
Tel.: +44/1733/238-265 · Fax: +44/1733/238-270
www.steineluk.com
- (IR)** SOCKET TOOL COMPANY
8, Queen Street · IRL-Dublin 7
Tel.: +353/1/6725433 · Fax: +353/1/6725195
sockettool@eircom.net
- (F)** DUVAUCHEL S.A.
ACTICENTRE - CTR 2
Rue des Farnards - Bat. M - Lot 3 · F-59818 Lesquin Cedex
Tel.: +33/3/20 30 34 00 · Fax: +33/3/20 30 34 20
www.duvauchel.com
- (NL)** VSA HEGEMA B.V.
Christiaan Huygensstraat 4 · NL-3291 CN Strijen
Tel.: +31/78/6744444 · Fax: +31/78/6743113
www.vsahegema.nl
VAN SPIJK AGENTUREN B.V.
Postbus 2, NL-5668 ZG Oirschot
De Schepers 280, NL-5668 HP Oirschot
Tel.: +31/499/571810 · Fax: +31/499/575795 · www.vanspijk.nl
- (B)** VSA handel Bvba
Fabriekstraat 145 · B-3900 Overpelt
Tel.: +32/11/660720 · Fax: +32/11/660729 · www.vsahandel.be
- (L)** A. R. Tech.
19, Rue Eugène Ruppert, Cloche D'Or · BP 1044
L-1010 Luxembourg
Tel.: +352/49/3333 · Fax: +352/40/2634 · www.artech.lu
- (I)** THOELKE DISTRIBUZIONE S.N.C.
Via Adamello 2/4 · I-22070 Locate Varesino (Como)
Tel.: +39/331/836911 · Fax: +39/331/836913 · www.thoelke.it
- (E)** SAET-94 S.L.
C/ Trepadella, nº 10 · Pol. Ind. Castellbisbal Sud
E-08755 Castellbisbal (Barcelona)
Tel.: +34/93/772 28 49 · Fax: +34/93/772 01 80 · www.saet94.com
- (P)** Pronodis-Soluções
Tecnológicas, Lda · Rua do Caseiro no 87 A/B Vilar
P-3810-078 Aveiro
Tel.: +351/234/484031 · Fax: +351/234/484033
www.pronodis.pt
- (S)** KARL H STRÖM AB
Verktygsvägen 4 · S-55302 Jönköping
Tel.: +46/36/31 42 40 · Fax: +46/36/31 42 49 · www.khs.se
- (DK)** BROMMANN
Ellegaardvej 18 · DK-6400 Sønderborg
Tel.: +45/7442 8882 · Fax: +45/7443 43 60 · www.brommann.dk
- (FIN)** Oy Hedtec AB
Mankimiehentie 4 · FIN-02780 Espoo
Tel.: +358/9/682881 · Fax: +358/9/68284278 · www.hedtec.fi
- (N)** Milan AS
Tvetenveien 30 B · N-0668 Oslo
Tel.: +47/22725000 · Fax: +47/22725001 · www.milan.no
- (GR)** PANOS Lingonis + Sons O. E.
Aristofanous 8 Str. · GR-10554 Athens
Tel.: +30/210/3212021 · Fax: +30/210/3218630
lygonis@otenet.gr
- (TR)** EGE SENSÖRLÜ AYDINLATMA İTH.
İHR. TIC. VE PAZ. LTD. ŞTİ.
GERSAN SAN. SİTESİ 659.
SOKAK · NO:510 · BATAKENT/ANKARA
Tel.: +90/312/2571233 · Fax: +90/312/2556041
www.egeaydinlatma.com
- (CZ)** ELNAS s.r.o.
Obelkovičky 394 · CZ-67161 Znojmo
Tel.: +420/515/220126 · Fax: +420/515/244347
www.elnas.cz
- (PL)** LANGE ŁUKASZUK Sp.j.
Byków 25a · PL-55-095 Mirków
Tel.: +48/71/3 98 08 881 · Fax: +48/71/3 98 19
www.langelukaszuk.pl
- (H)** DINOCOOP KFT.
Radvány u. 24 · H-1118 Budapest XI
Tel.: +36/1/3 19 30 64 · Fax: +36/1/3 19 30 66
www.dinocoop.hu
- (LT)** KVARCAS
Neries krantine 32 · LT-46463, Kaunas
Tel.: +370/37/408030 · Fax: +370/37/408031 · www.kvarcas.lt
- (EE)** FORTRONIC AS
Teguini 45c · EST 50113 Tartu
Tel.: +372/7/475208 · Fax: +372/7/367229 · www.fortronic.ee
- (SI)** LOG Zabrnica D.O.O.
Podjetje Za Trgovino Srednje Bitrije 70
SLO-4209 Zabrnica
Tel.: +386/42/312000 · Fax: +386/42/312331 · www.log.si
- (SK)** Neco s.r.o.
Ruzová ul. 111 · SK-01901 Ilava
Tel.: +421/42/4 44 14 55 · Fax: +421/42/4 44 14 56
www.neco.sk
- (RO)** STEINEL Trading s.r.l.
Str. Lunga 123 · RO-507055 Cristian-Brasov
Tel.: +40/2 68/25 74 00 · Fax: +40/2 68/25 78 00
www.steinel.ro
- (HR)** Daljinsko Upravljanje d.o.o.
B. Smetane 10 · HR-10 000 Zagreb
Tel.: +3 65/1/3 68 02 47 · Fax: +3 65/1/3 68 02 47
daljinsko-upravljanje@zgt.com.hr
- (LV)** Ambergs SIA
Brīvības gatve 195-16 · LV-1039 Rīga
Tel.: +3 71/7/55 07 40 · Fax: +3 71/7/55 28 50
www.ambergs.lv
- (RU)** IT und R GmbH
Kuibyshev Str. 78 · RUS-620026 Ekaterinburg
Tel.: +7/34 32/24 23 23 · Fax: +7/34 32/61 61 65
it@ural.ru
SVETILNIKI
Str. Malaya Ordinka, 39 · RUS-113184 Moskau
Tel.: +7/95/2 37 28 58 · Fax: +7/95/2 37 11 82
goncharov@o-svet.rz

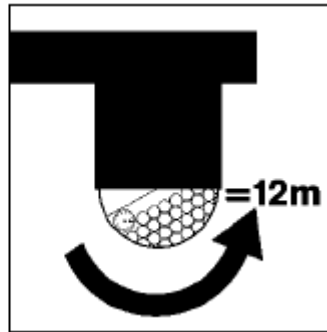
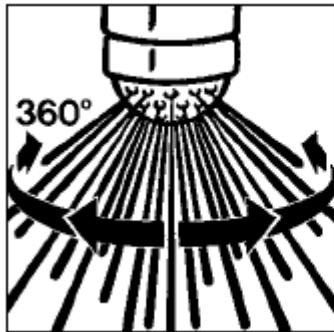
ПРИНЦИП НА ФУНКЦИОНИРАНЕ

Светлини, шумове и други импулси предизвикват включване на лампата-за Ваше удобство и сигурност.

Вграденият инфрачервен сензор засича невидимите топлинни лъчения, които се излъчват от движещи се обекти (хора, коли и др.)

Топлинните лъчения подават електронни сигнали и задействат сензорната лампа. Лъченията обаче не се засичат през бариери като стени и стъклени прегради. При такива случаи лампата със сензор не се включва.

Без значение е дали ще я монтирате над входната врата, гаража, килера или стъпалата – сензорната лампа се монтира лесно и е готова за работа.



Най – надеждният начин за

детекция на движението е когато лампата се монтира косо спрямо обекта на движение и да се осигури чиста зона за детекция – да няма дървета, храсти или прегради. Пълният обхват се постига при инсталация – както е показано на картинката.

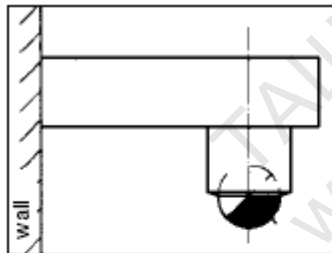
Фокалните точки и ъгли на видимост на лещите на STEINEL – 360 ° с 120 ° ъгъл на апертура.

Настойка спрямо стената и съответните зони, които се покриват: А, В, С

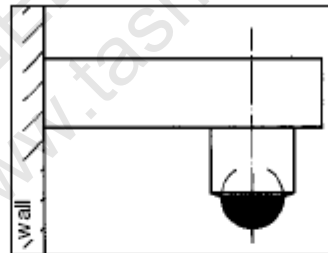
Леща насочена на право

леща насочена надолу

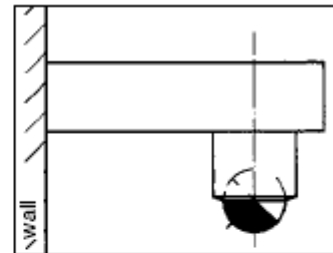
леща насочена назад



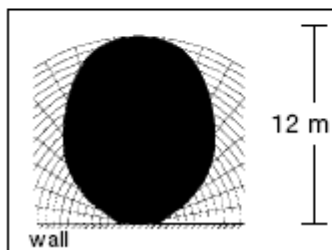
a) Sensor lens aimed forward



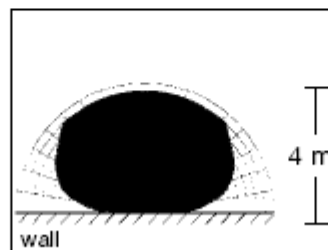
b) Sensor lens aimed down



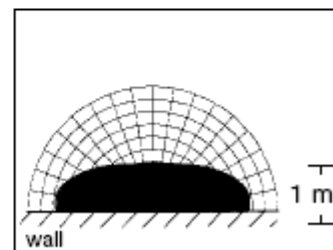
c) Sensor lens aimed back



Detection zone A



Detection zone B



Detection zone C

Зона на детекция А

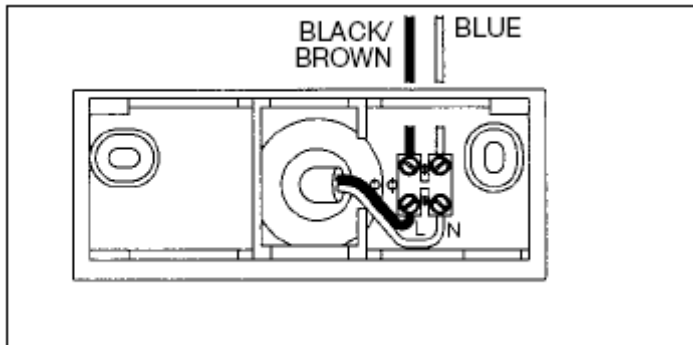
Зона на детекция В

Зона на детекция С

ИНСТАЛАЦИЯ

Черен/
кафяв

син



Изключете захранващия кабел преди да извършвате каквато и да била работа върху сензорната лампа.
По време на монтажа на лампата в ел. веригата не трябва да има никакво напрежение. Най-напред изключете от

от контакта и проверете за наличието на напрежение с помощта на волт-тестер.
Монтажът на сензорната лампа включва свързване в ел. мрежата.

Тази операция трябва да се извърши по професионален начин и в съответствие с правилата относно монтаж и свързване на електрически уреди в ел. мрежа в съответната страна.

(D) - VDE 0100, (A) - OVE/ONORM E 8001-1,
(CH) - SEV 1000)

Развийте винтът, който се намира отгоре.

Изтеглете поставката за стената, не прекъсвайте вътрешните връзки към терминалния блок, а изтеглете внимателно така – както е – целият терминал.

Поставете поставката за стена на стената и отбележете къде ще се пробиват отворите за монтаж. Пробийте внимателно дупките като обръщате внимание откъде минават кабелните връзки, които са скрити в стената. Поставете щифтовете. За да се направи захранването, трябва да се използва минимум двужилен кабел.

За тази цел продупчете кутията за стенен монтаж и поставете уплътнение.

След захранването на кабела, поставката за стена може да се завинти и да се сглоби.

Свързване към главното захранване

Обикновено кабелът е 2u или 3и жилин.

L=фазов проводник

(обикновено черен или кафяв)

N=неутрален проводник

(обикновено син)

PE=защитен заземяващ проводник

(зелен или жълт)

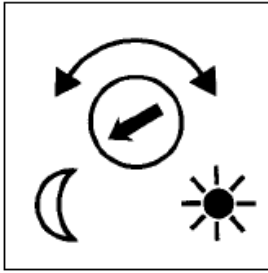
Ако има някакви съмнения за проводниците, то те трябва да се идентифицират с волтметър, да се работи при изключено захранване. Фазата L и N трябва да се свържат към терминала, съответствайки на цветовете. Заземеният проводник PE – да се изолира.

Забележка: Ако проводниците са свързани неправилно, това ще предизвика късо съединение в самия уред или във вашето ел. табло.

В такъв случай всеки проводник трябва да бъде идентифициран отново и правилно свързан.

Върху захранващия кабел може да се монтира прекъсвач.

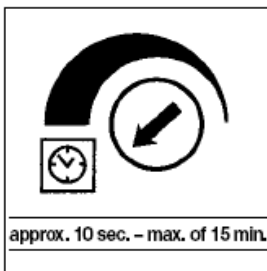
ФУНКЦИИ



Настройка на светлочувствителност

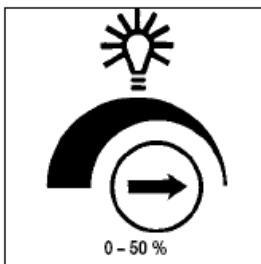
Може да се настрои светване на лампата на различен праг на светлочувствителност от 2 – 2000 лукса.

Когато се завърти напълно по часовниковата стрелка – това означава работа на дневен режим от 2000 лукса. Обратно на часовниковата стрелка - завъртяно докрай – означава поставено на 2 лукса. Фабричната настройка е направена на работа при дневен режим. Когато се правят настройки и функционални тестове – тази функция трябва да бъде настроена напълно по часовниковата стрелка.



Настройка на времето за изключване

Времето за включване може да се настрои постепенно между 10 секунди и 15 мин. Когато копчето за контрол е настроено докрай по часовниковата стрелка – означава най – кратък период – 10 секунди, обратно на часовниковата стрелка – до края – означава най – дълъг период – 15 мин. Фабричната настройка е на най – краткото време. То се препоръчва и при функционалните тестове и по време на настройка зоната на детекция.



Настройка на яркостта

Ако контролното копче е завъртяно напълно до края по часовниковата стрелка – това означава, че лампата е изключена OFF. Светлината се включва на максимална мощност – само ако възникне движение в сензорната зона.

Поставяне на регулатора от средата към напълно обратно на часовниковата стрелка – кара яркостта на сензорната лампа да варира от ок.10 вата до макс.30 вата (постоянно светене ON). Това означава, че при постоянната светлина, например на 30 вата, светлината ще се включва на максимална мощност - 60 вата, когато се появи движение в зоната на сензора.

Контрол на яркостта поставен напълно обратно на часовниковата стрелка + контрол на светлочувствителността също поставен докрай обратно на часовниковата стрелка: При такава настройка сензорната лампа е постоянно включена. Ако има вграден превключвател към основното захранване – лампата може да се използва и като обикновена лампа.

ОПЕРИРАНЕ И ПОДДРЪЖКА

Детекторните лещи могат да се почистват с влажна кърпа, без да се използват почистващи препарати. Атмосферните условия, както и силни електромагнитни полета могат да повлияят на действието на сензорната лампа. Силни ветрове, сняг, дъжд или градушка може да предизвика грешки в превключването, тъй като устройството не може да различава внезапни промени в температурата от топлинни източници.

Технически спецификации

| | |
|---------------------------------|--|
| Главно захранване: | 220 – 240 V , 50 Hz - 60 Hz |
| Мощност | Крушка макс.60 вата |
| Консумация | 0.7 W |
| Ъгъл на покритие на сензора: | 360 градуса с 120 градуса на апертура |
| Време на действие, регулируемо: | 10 секунди – 15 минути |
| Обхват: | 12 м максимум отпред 6 м. макс - отстрани |
| Светлочувствителност | 2 – 2000 lux |
| Влагоустойчивост, на пръски: | IP 44 |

Проблеми

| Повреда | Причина | Решение |
|-----------------------|---|--|
| Лампата няма мощност | - повреда в бушона, лампата не е включена, повреда в мрежата - късо съединение | - сменете бушона, включете превключвателя, проверете мрежата с волтметър - проверете съединенията |
| Лампата не се включва | - лампата е настроена на нощен режим през деня - повреда в крушката - превключвателят е изключен - повреда в бушона - зоната на засичане на е правилно насочена - вътрешният бушон е активиран (LED – светодиодът е включен през цялото време) | - регулирайте настройката - сменете крушката - включете превключвателя - сменете бушона, проверете съединението, ако е необходимо - регулирайте зоната отново - изключете OFF и отново включете |

| | | |
|---|--|---|
| Лампата не се изключва | - постоянно движение в зоната на засичане | - проверете зоната на засичане и регулирайте, ако е необходимо |
| Лампата се включва и изключва постоянно | - животни се движат в зоната на засичане | - променете зоната на засичане и обърнете сензорът нагоре |
| Лампата се включва, когато не трябва | - вятърът движи дървета или храсти в зоната на засичане - засичат се коли по улицата - слънцето нагрива лещите - отражение от стъклени или светло оцветени сгради - внезапни промени в температурата поради времеви условия (вятър, дъжд, сняг) или въздушни течения от вентилатори, отворени прозорци | - променете зоната на засичане - променете зоната на засичане; наведете надолу сензора - поставете сензора на защитено място - пренастройте реакцията на светло чувствителността - променете зоната на засичане, променете мястото на инсталиране |
| Обхватът на лампата се променя | - разлики в околната температура | - когато е студено – скъсете обхвата чрез насочване сензора надолу |